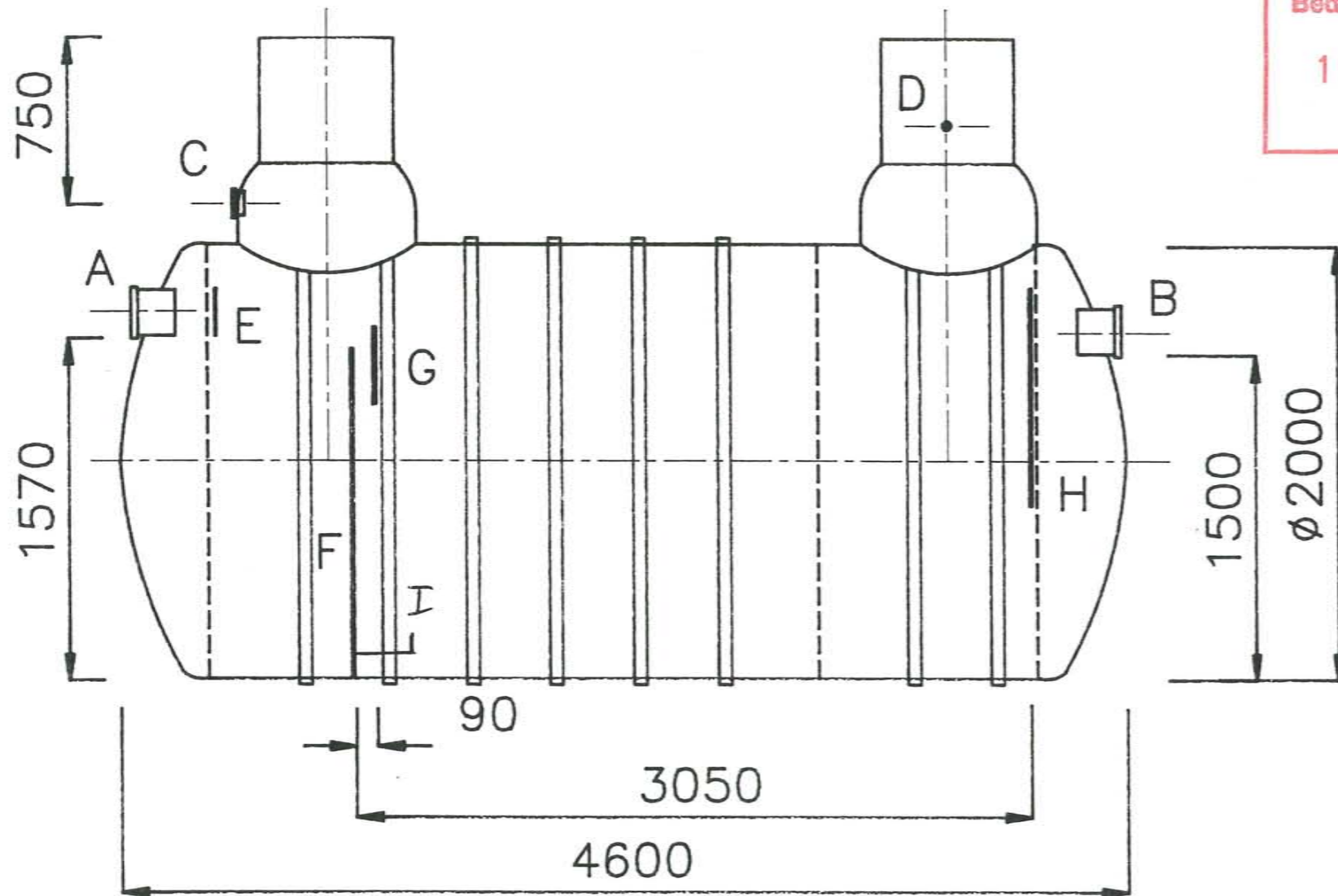
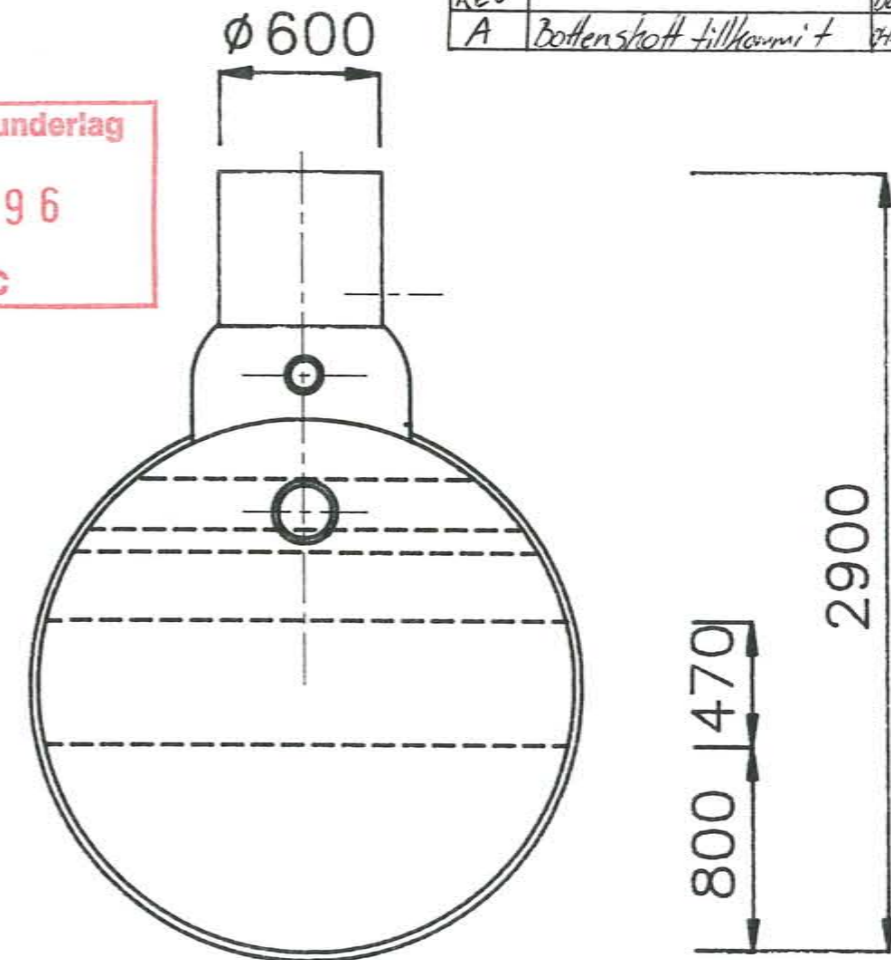


| | | |
|-----|------------------------|---------|
| REV | | Det |
| A | Bottenskött tillkommit | 7/01-15 |



Bedömningsunderlag
 1674/96
 SITAC



| | | | |
|--------------------|---------------------|---------------------|---------------------|
| Eff. area | Eff. volym | Fett volym | Slam volym |
| 5,5 m ² | 7,85 m ³ | 0,85 m ³ | 2,09 m ³ |

| | | |
|----|--------|-----|
| A- | DN 200 | PVC |
| B- | DN 200 | PVC |
| C- | DN 100 | PVC |
| D- | R1" | |

SKOTTDIMENSIONER

HÖJD

| | |
|----|------|
| E- | 250 |
| F- | 1520 |
| G- | 350 |
| H- | 1000 |
| I- | 450 |

0221-211 30

bia
HÄRDPLAST AB

MARKFÖRLAGD FETTAVSKILJARE TYP FAM-20

20 L/S

| | |
|----------|---------------|
| RIT. NR | FAM-20A |
| KUND | PROD. RITNING |
| DATUM | 96-09-27 |
| RITAD AV | P BJÖRKLUND |