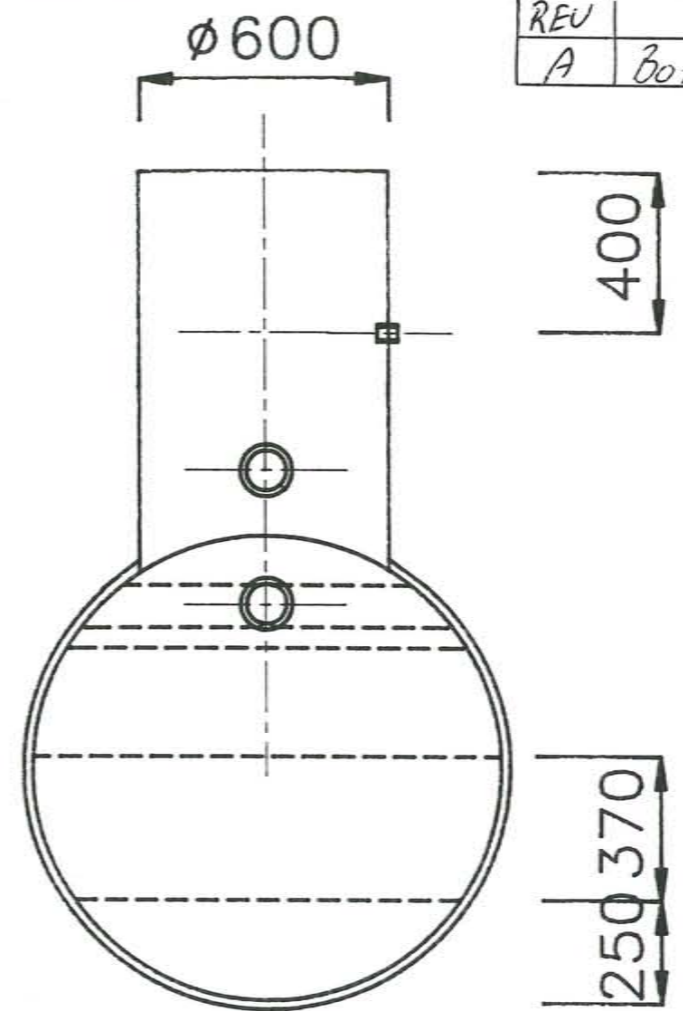
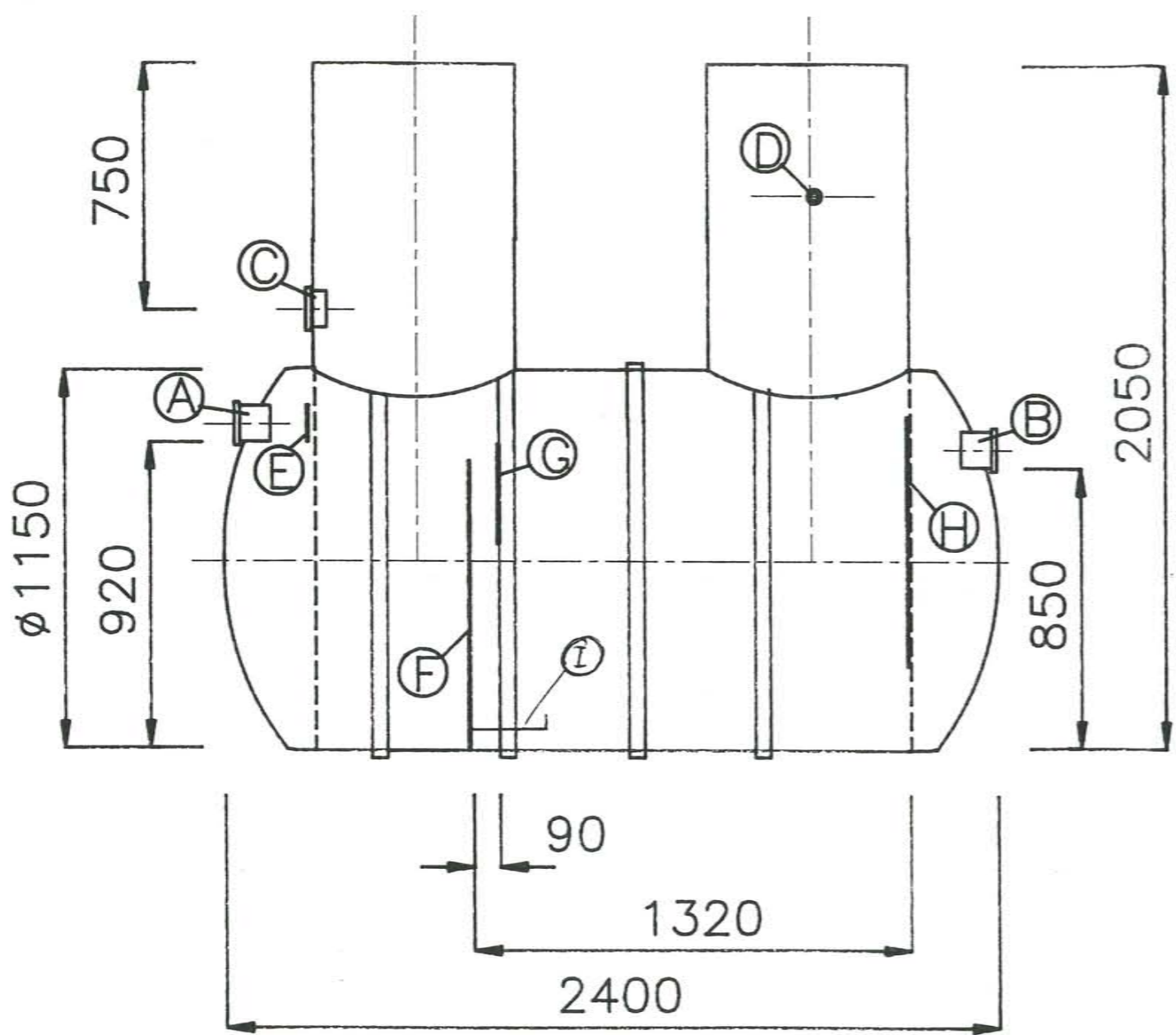


| | | |
|-----|------------------------|----------|
| REV | | Datum |
| A | Bottenstoft tillkommit | 04-01-15 |



Bedömningsunderlag
 1674/96
 SITAC

- A- DN 100 PVC
 - B- DN 100 PVC
 - C- DN 100 PVC
 - D- R1" PVC
- SKOTTDIMENSIONER
- | | |
|----|------|
| | HÖJD |
| E- | 120 |
| F- | 870 |
| G- | 300 |
| H- | 750 |
| I- | 400 |

| | | | |
|-----------|------------|------------|------------|
| Eff. area | Eff. volym | Fett volym | Slam volym |
| 1,28 M2 | 1,09 M3 | 0,20 M3 | 0,43 M3 |

0221-211 30
bia
 HÄRDPLAST AB

MARKFÖRLAGD FETTAVSKILJARE TYP FAM-4
 4 L/S

| | |
|----------|---------------|
| RIT. NR | FAM-4 A |
| KUND | PROD. RITNING |
| DATUM | 96-09-27 |
| RITAD AV | P BJÖRKLUND |