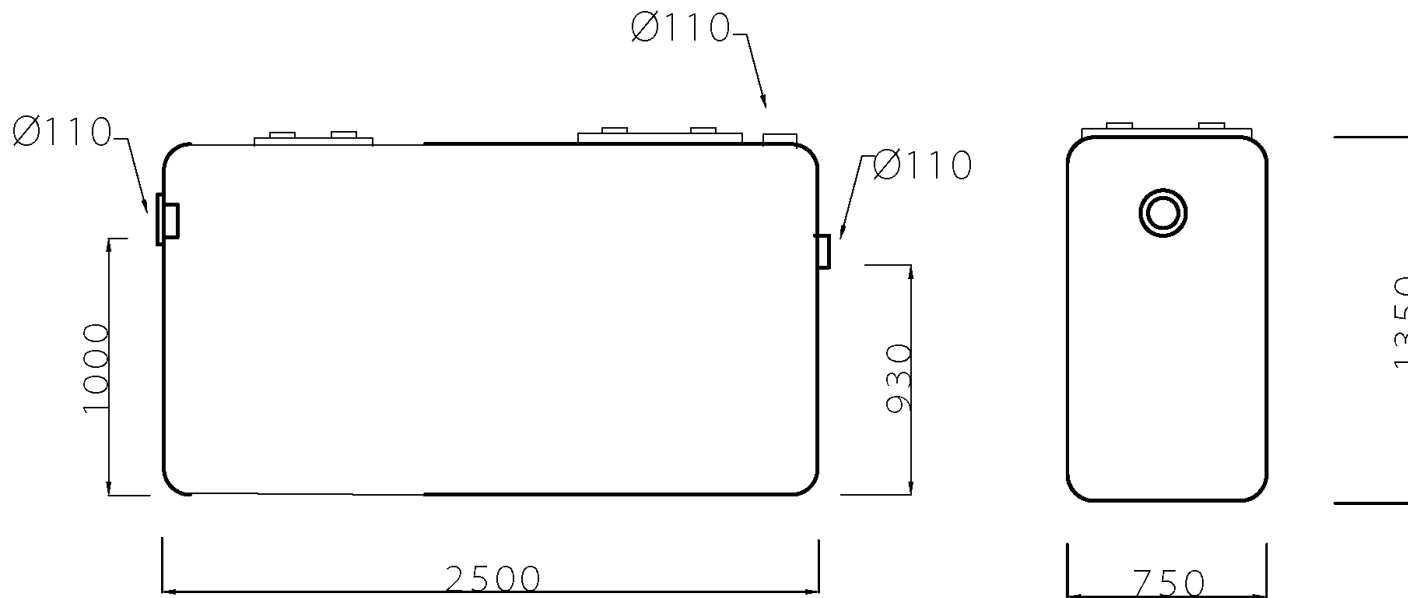


Oljeavskiljare CAI 3 M



| | |
|--------------|------------|
| NS | 10 |
| Vätvolym | 2000 Liter |
| Oljevolym | 270 Liter |
| Slamvolym | 650 Liter |
| Max slamhöjd | 600 mm |
| Vikt | 175 Kilo |

Alla mått är i mm
Konstruktionsändringar förbehålls

Datum: 2015-09-17