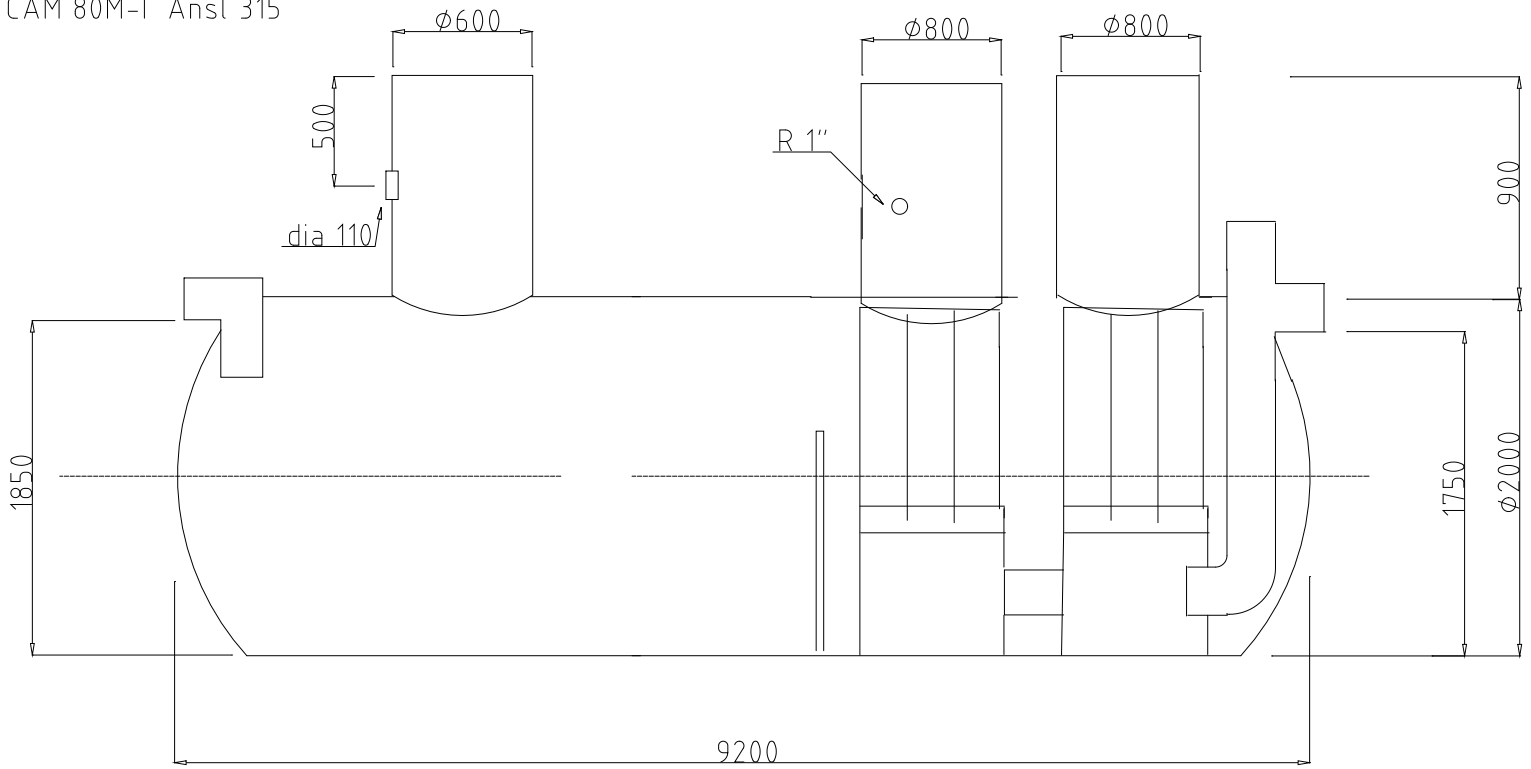
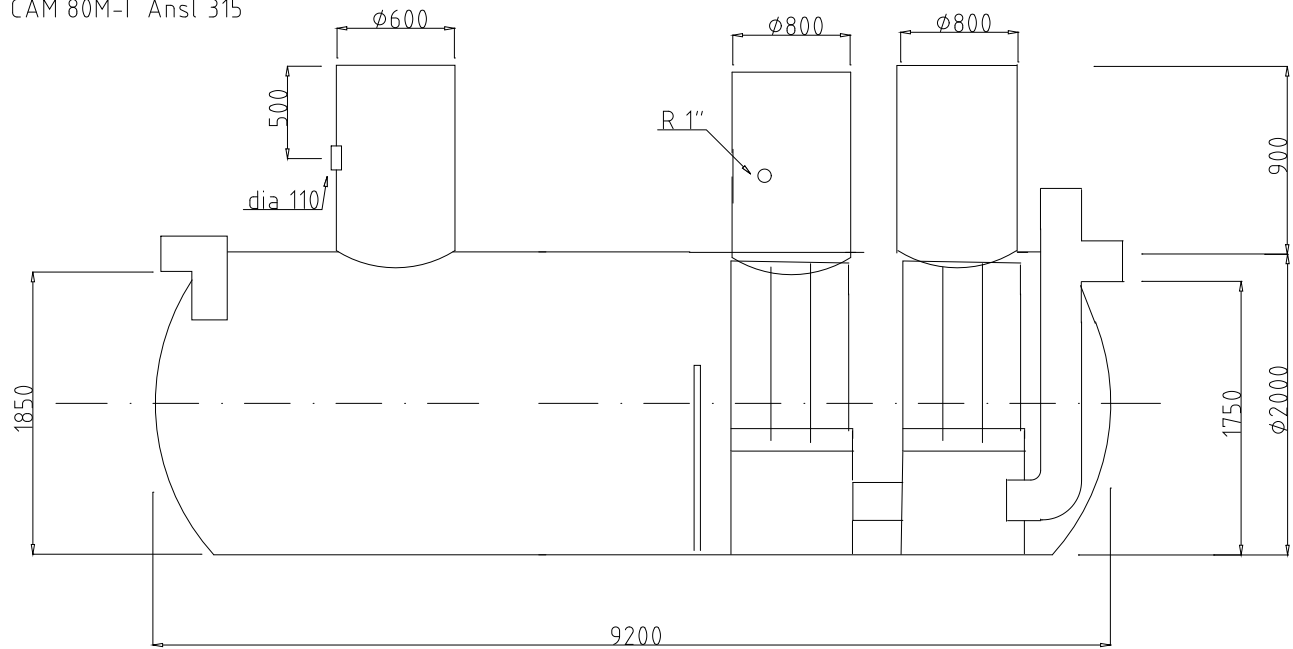


CAM 80M-I Ansl 315



CAM 80M-I Ansl 315



RevNo	Revision note	Date	Sign.	Checked
-------	---------------	------	-------	---------

7	1	Skott / dia 2000 x höjd 1200	
6	1	Förhöjning / dia 800 x höjd 900	
5	1	Förhöjning / dia 600 x höjd 900	
4	1	Centrumrör / dia 250 x höjd 1900	
3	1	Koalcensfilter / dia 770 x höjd 1200	CAM-Filter
2	2	Gavel / dia 2000 x längd 400	
1	1	Mantel / dia 2000 x längd 6400	

Pos.nr	Antal	Beskrivning / Dimension mm	Anmärkning
Design by Peter Björklund	Checked by	Approved by / date	Filename CAM80M-I
			Date 2004-06-06
			Scale 1:1

**bia**  
HÄRDPLAST AB  
Örrtorp  
731 90 KÖPING  
Tel. +46 (0)221 211 30  
Fax +46 (0)221 125 09

Oljeavskiljare typ Koalcens

CAM-80M-I

Edition  
1/1

Sheet  
1/1