

Larmskåp

Larmskåp för olje-, bensin-
och fettvarnare

INNEHÅLL:

Beskrivning.....	2
Installation Larmskåp	3
Tekniska Data.....	4
Installation Givare.....	4

*Spara denna anvisning för
framtida bruk!*

Utgåva 2.0 - 18-09-17



Afriso Ema AB

Kilvägen 2 • 232 37 Arlöv

Tel: 040-92 20 50

Fax: 040-19 33 58

www.afriso.se



Beskrivning

Beståndsdelar

Kapsling IP68 med monterad elektronikenhet typ ema signal OSA 3 avsedd att anslutas till kapacitiv givare ES4, termistorgivare R6-S och ES8 slamgivare.

Användningsområde (beskrivning)

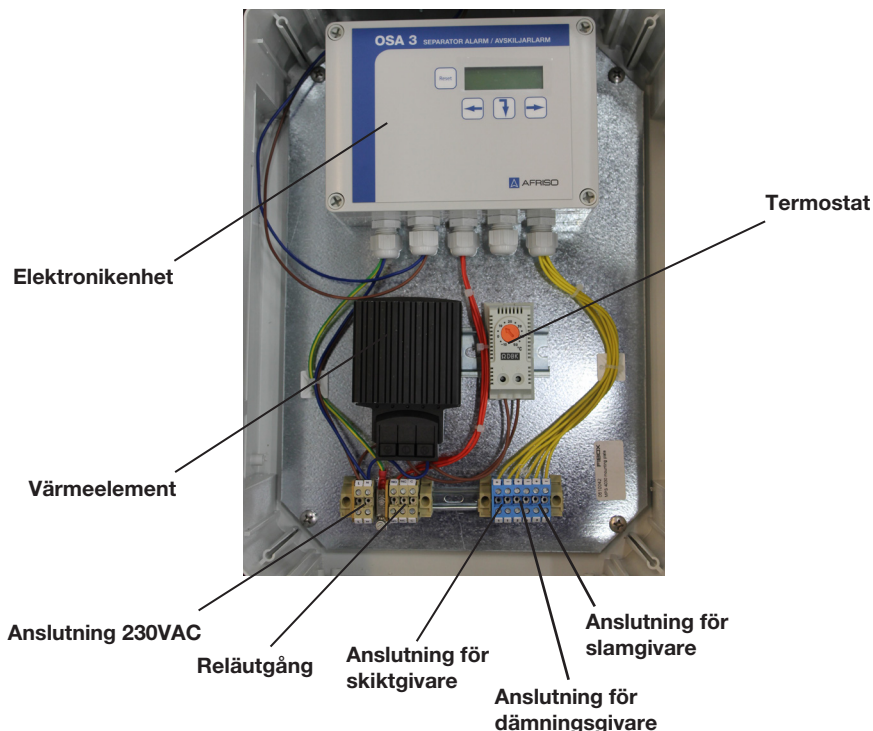
Larmskåpet är avsett att monteras direkt på vägg och är avsedd att anslutas till kapacitiv givare som olje-, bensin- och fettvarnare i avskiljartankar. Det går även att ansluta en termistorgivare samt en slamgivare för att mäta fasta partiklar på botten för att ge larm vid stopp i tankens utlopp. Enheten har blixtljus på locket samt en potentialfri reläutgång för extern larmanslutning.

Detaljer inuti kapslingen

Funktion

Givarströmmen är egensäker.

I skåpet finns en termostats och ett värmeelement för att säkerställa att det ej kan bildas kondens inuti skåpet vid montage utomhus.



Installation larmskåp

Allmänt

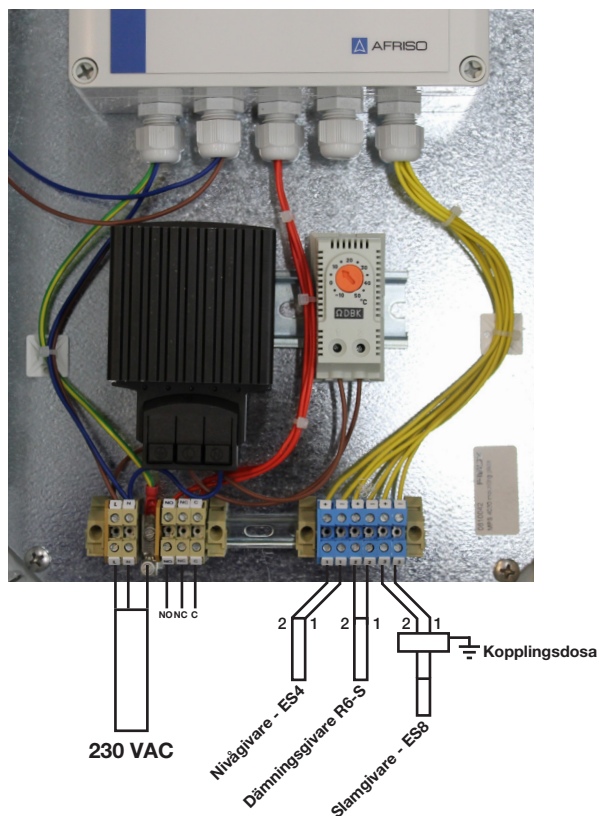
Installation får endast utföras av behörig installatör. Elektronikenheten är avsedd att monteras direkt på vägg. Elektronikenheten får ej monteras i explosionsfarligt utrymme. Allmänna bestämmelser för installation och underhåll av explosionsskyddad elutrustning skall beaktas (EN 60079-14, EN60079-17 i europeiska länder anslutna till CENELEC).

Montering

Elektronikenheten är monterad i en kapsling IP 68, vilket innebär att den kan monteras direkt på vägg utomhus.

Inkoppling

Givarens kabelsvans skall vara fast förlagd, mekaniskt skyddad och skyddad från annan miljöpåverkan så att explosionsskyddet säkerställs. Om kabel mellan givare och elektronikenhet förlängs skall skärmad kabel 2 x 1,5 mm² användas, max.längd 200 m. Den egensäkra kretsen får ej jordförbindas. Inkoppling sker enligt nedanstående bild.



Varning!

En förutsättning att olje- bensin- fettvarnaren larmar är att det bildas ett markerat skikt mellan vattnet och olja- fett- bensin. Utrustningen fungerar ej i emulsion eller där fett eller olja lösts upp av kemikalier. Enheten får ej öppnas med driftspänningen ansluten till givaren. Larmskåpet får ej monteras i Ex-zon.

**Reparation och ombyggnad**

Reparation och ombyggnad får ej utföras på plats. Enheter måste sändas till tillverkaren för reparation eller utbyte.

Tekniska data

Se manual för elektronikenhet.

Kontroll

Se manual för elektronikenhet.

Uppstart

Se manual för elektronikenhet.

Driftsinformation

Se manual för elektronikenhet.

Installation kapacitiv givare ES4 samt termistorgivare R6-S och ES8 slamgivare

Se manual för elektronikenhet.

EU Declaration of Conformity

Se manual för elektronikenhet.