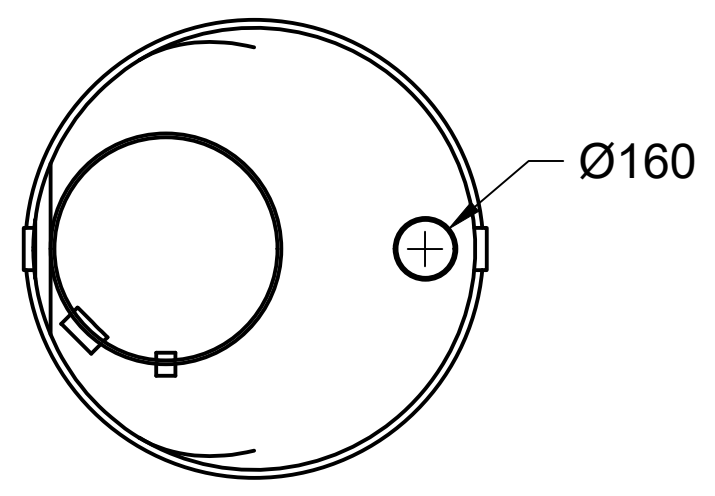


SECTION A-A



Pos.nr	Antal	Beskrivning / Dimension mm			Anmärkning	
Design by Mathias Toresson	Checked by	Approved by / date	Filename FAMS 2 400L	Date 2020-06-22	Scale 1:500	
bia HÄRDPLAST AB Orrtorp 731 98 KÖPING Tel. +46 (0)221 211 30 Fax +46 (0)221 125 09			Stående fettavskiljare			
			Typ FAMS 2 400L	Edition	Sheet 1/1	