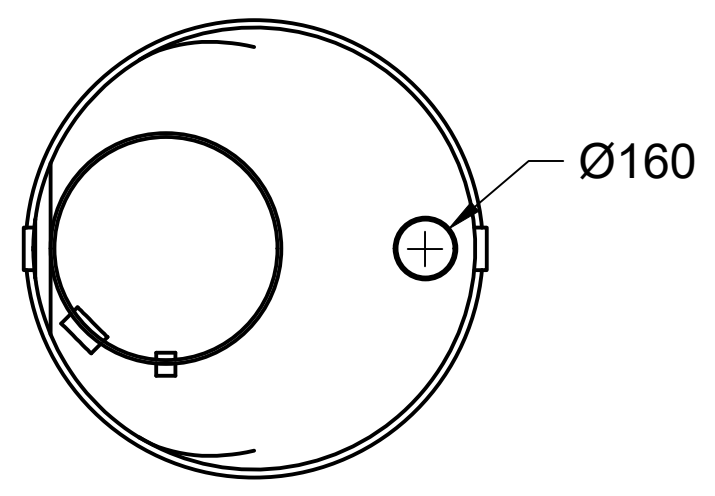


SECTION A-A



Pos.nr	Antal	Beskrivning / Dimension mm			Anmärkning	
Design by Mathias Toresson	Checked by	Approved by / date	Filename FAMS 3 300L	Date 2020-06-22	Scale 1:500	
bia		Stående fettavskiljare				
		Typ FAMS 3 300L		Edition	Sheet 1/1	
HÄRDPLAST AB Orrtorp 731 98 KÖPING Tel. +46 (0)221 211 30 Fax +46 (0)221 125 09						