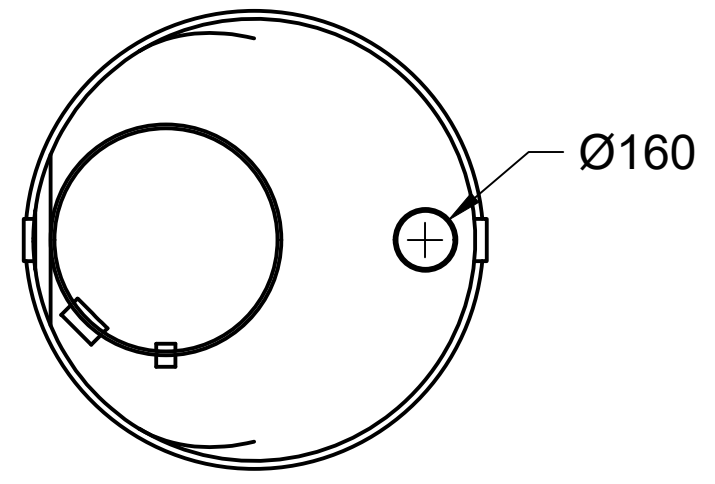


SECTION A-A



Pos.nr	Antal	Beskrivning / Dimension mm	Anmärkning		
Design by Mathias Toresson	Checked by	Approved by / date	Filename FAMS 4 800L	Date 2020-06-22	Scale 1:500
<b>bia</b> <small>HÄRDPLAST AB                      Orrtorp                      731 98 KÖPING                      Tel. +46 (0)221 211 30                      Fax +46 (0)221 125 09</small>		Stående fettavskiljare		Edition	Sheet 1/1
		Typ FAMS 4 800L			