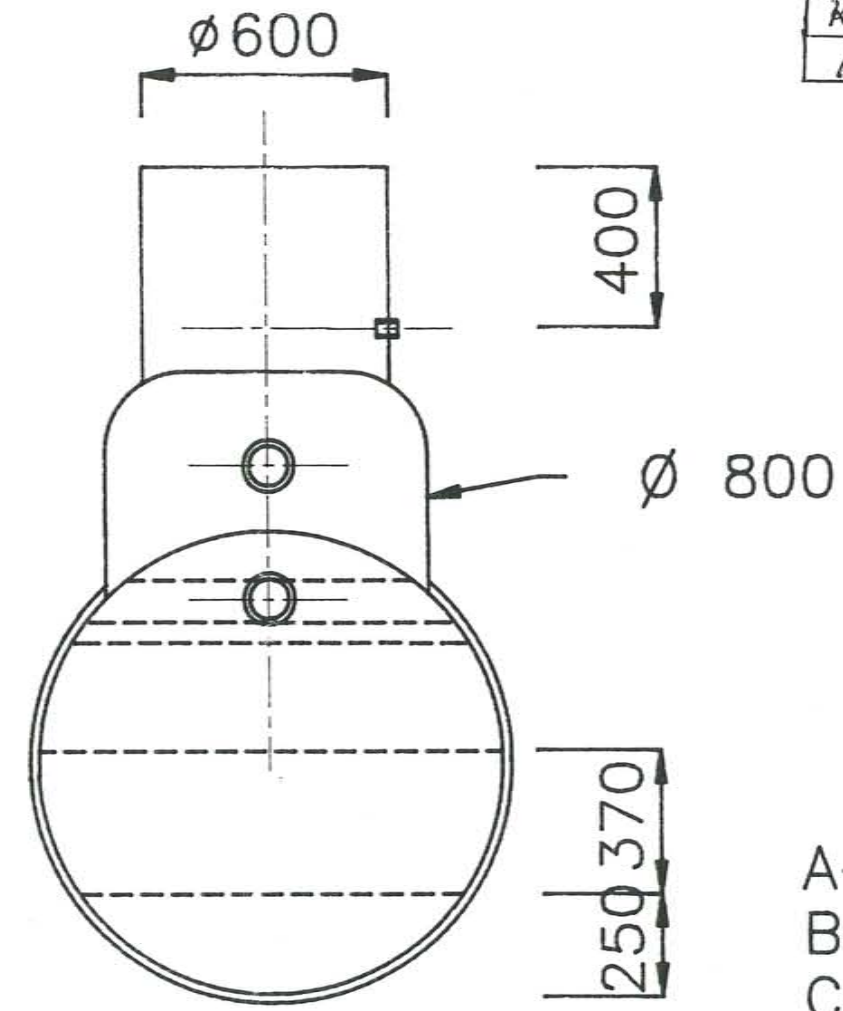
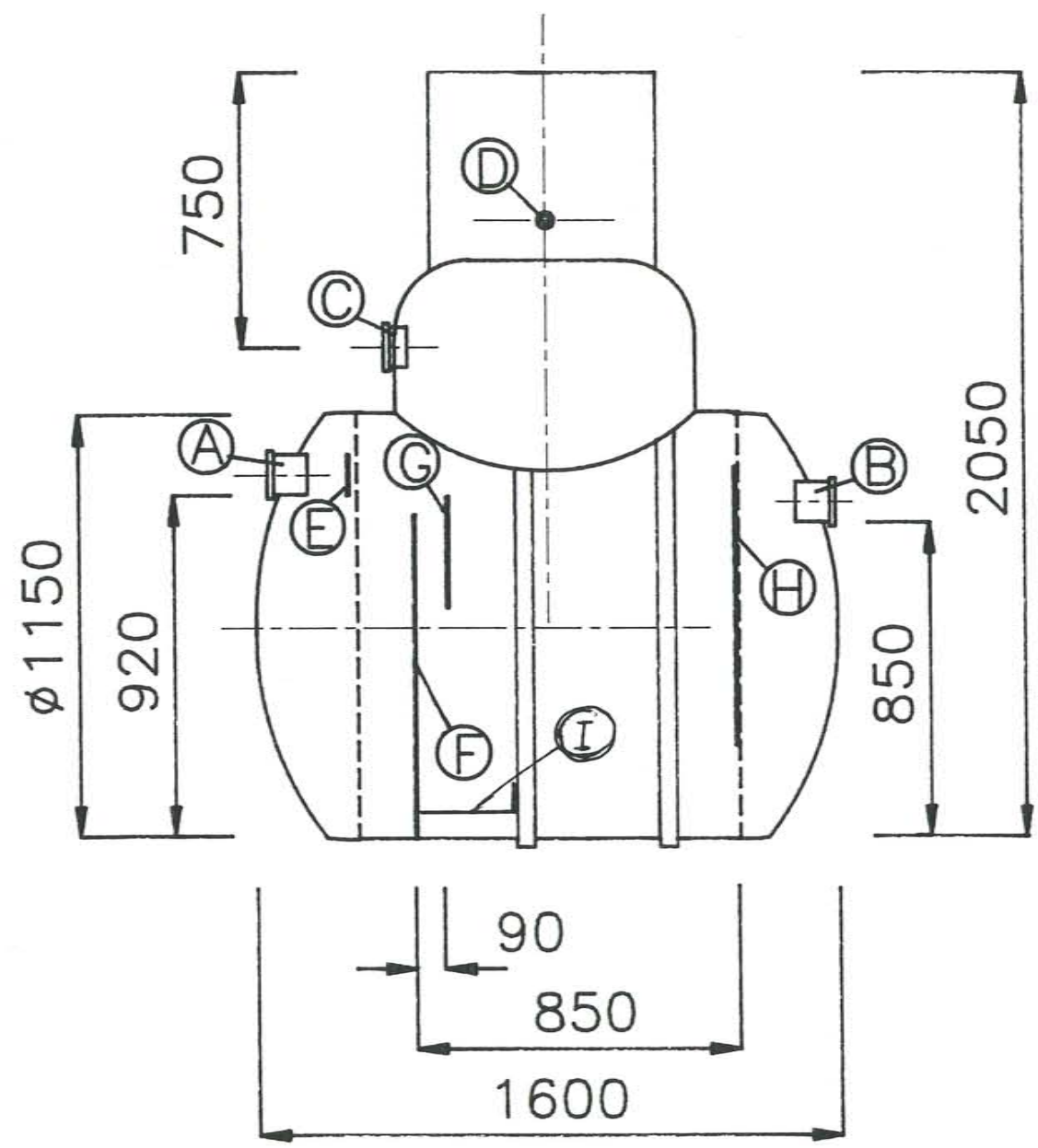


REV		Datum
A	Bottenskött tillkommit	04-15



Bedömningsunderlag
 1674/96
 SITAC

- A- DN 100 PVC
- B- DN 100 PVC
- C- DN 100 PVC
- D- R1" PVC

SKOTTDIMENSIONER

	HÖJD
E-	120
F-	870
G-	300
H-	750
I-	400

Eff. area 0,88 m² Eff. volym 0,70 m³ Fett volym 0,12 m³ Slam volym 0,22 m³

0221-211 30
bia
 HÄRDPLAST AB

MARKFÖRLAGD FETTAVSKILJARE TYP FAM-2
 2 L/S

RIT. NR	FAM-2 A
KUND	PROD. RITNING
DATUM	96-09-27
RITAD AV	P BJÖRKLUND