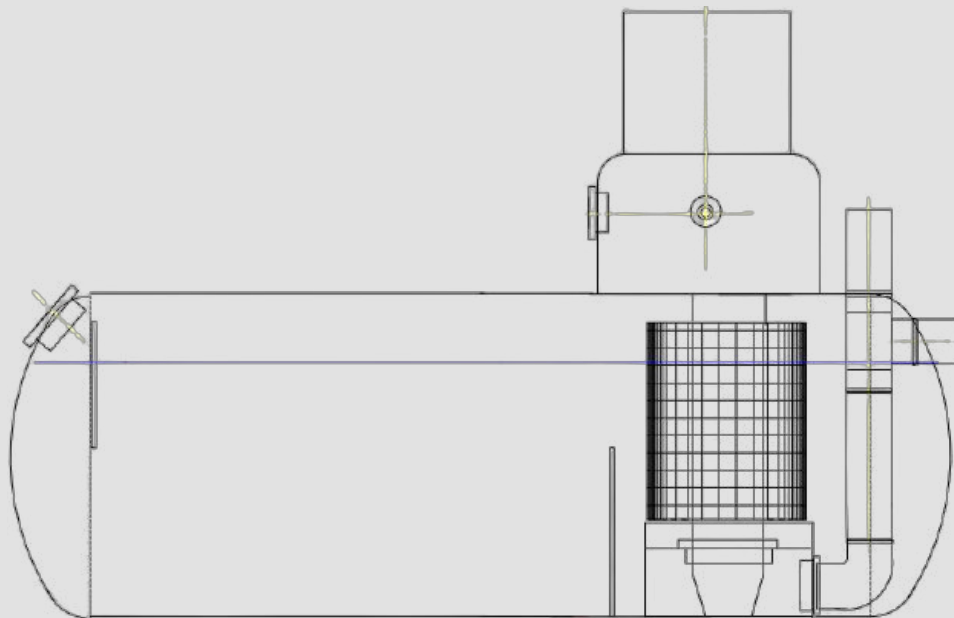


# bia Härdplast CAM

## Oljeavskiljare för markförläggning



**Klass I oljeavskiljare enligt SS EN 858**

**bia Härdplast**

Orrtorp  
731 98 Köping

[www.bia.se](http://www.bia.se)  
[Facebook.com/biahardplast](https://facebook.com/biahardplast)  
[Instagram.com/bia\\_hardplast](https://instagram.com/bia_hardplast)

Telefon: 0221-21130  
E-post: [info@bia.se](mailto:info@bia.se)

## **Klass I oljeavskiljare enligt SS EN 858**

Bia oljeavskiljare typ CAM är konstruerad och tillverkad i enlighet med SS EN 858-1.

CE-märkt samt omfattas av vårt byggproduktcertifikat nr 1121.

Oljeavskiljaren är avsedd för behandling av oljehaltigt spill- och dagvatten.

bia CAM -I avskiljaren har integrerad slamkammare och provtagningsmöjlighet den senare medför att höjddifferensen mellan in- och utlopp endast är 50 mm.

Kräver lokala myndigheter att det skall finnas en separat provtagningsbrunn för frifallande spill- eller dagvatten tillkommer en höjdskillnad på 200 mm ytterligare.

Oljeavskiljaren är i standardutförande tillverkad i högvärdig orthopolyester och med inblandning av ca 30 % återvunnen hårdplast i cisternmanteln.

Koalesator samt filterkorg tillverkad i polypropylen.

Bia HÄRDPLAST AB hjälper till med att nå de globala miljömålen för 2030.

Våra produkter och tillverkning ligger väl i linje med att hjälpa till att nå dessa mål.

Standard storlekarna omfattar flöden från 1,5 till 150 l/s med olika slamlagringsvolymmer i enlighet med standarden.

## Produktöversikt

Modell	NS	Våt volym	Olje volym	Slam volym	Slam höjd	Vikt	Dim. Diameter	Dim. Längd	Dim. Ansl.	A-mått
	l/s	Liter	Liter	Liter	mm	Kilo	mm	mm	mm	mm
<b>CAM 1,5</b>	1,5	1400	150	500	420	100	1150	1600	110	1330
<b>CAM 3S</b>	3	1400	150	500	420	100	1150	1600	110	1330
<b>CAM 3M</b>	3	1700	170	600	420	120	1150	2000	110	1330
<b>CAM 3H</b>	3	1900	200	900	420	150	1150	3400	110	1330
<b>CAM 6S</b>	6	1700	200	600	600	120	1150	3400	160	1150
<b>CAM 6M</b>	6	2800	300	1200	600	180	1150	3400	160	1150
<b>CAM 6H</b>	6	5000	450	1800	950	220	1550	3400	160	1150
<b>CAM 10S</b>	10	2800	300	1000	600	260	1150	3400	160	1150
<b>CAM 10M</b>	10	5000	450	2000	950	220	1550	3400	160	1150
<b>CAM 10H</b>	10	5800	540	3000	950	260	1550	4000	160	1150
<b>CAM 15S</b>	15	5000	450	1500	950	220	1550	3400	200	1200
<b>CAM 15M</b>	15	5800	540	3000	950	260	1550	4000	200	1200
<b>CAM 15H</b>	15	7000	600	4500	950	280	1550	4800	200	1200
<b>CAM 20S</b>	20	5000	450	2000	950	260	1550	3400	200	1200
<b>CAM 20M</b>	20	7000	600	4000	950	280	1550	4800	200	1200
<b>CAM 20H</b>	20	11100	800	6000	950	550	2000	4400	200	1200

Specialstorlekar utöver Normstorlekar utformas efter behov

Flödestestad 2011 på Teknologisk Institut i Danmark med godkända resultat dvs. restoljehalt på under 5 mg/l utgående vatten vid test.

## Produktöversikt

Modell	NS	Våt volym	Olje volym	Slam volym	Slam höjd	Vikt	Dim. Diameter	Dim. Längd	Dim. Ansl.	A-mått
	l/s	Liter	Liter	Liter	mm	Kilo	mm	mm	mm	mm
<b>CAM 30S</b>	30	5800	540	3000	950	270	1550	4000	250	1200
<b>CAM 30M</b>	30	11100	800	6000	950	550	2000	4400	250	1150
<b>CAM 30H</b>	30	12600	920	9000	950	620	2000	5000	250	1150
<b>CAM 40S</b>	40	7000	600	4000	950	300	1550	4800	315	1200
<b>CAM 40M</b>	40	11100	800	8000	1200	560	2000	4400	315	1150
<b>CAM 50S</b>	50	11000	800	5000	1200	570	2000	4400	315	1150
<b>CAM 50M</b>	50	12600	920	10000	1200	620	2000	5000	315	1150
<b>CAM 65S</b>	65	14000	1040	6500	1200	710	2000	5600	315	1150
<b>CAM 65M</b>	65	16000	1200	11000	1200	820	2000	6400	315	1150
<b>CAM 80S</b>	80	18000	1350	8000	1200	930	2000	7200	315	1150
<b>OAMS 100S</b>	100	25000	1900	10000	1200	1500	2000	10000	315	1150
<b>OAMS 125S</b>	125	30000	2400	12500	1200	1730	2000	12000	400	1150
<b>OAMS 150S</b>	150	40000	3300	15000	1200	2200	2000	16200	400	1150

Specialstorlekar utöver Normstorlekar utformas efter behov

Flödestestad 2011 på Teknologisk Institut i Danmark med godkända resultat  
dvs. restoljehalt på under 5 mg/l utgående vatten vid test.

### Standard utrustning

- Integrerat slamfång
- Integrerad provtagningsmöjlighet
- Oljestoppsflottör
- Anpassningsbar nedstigning & tömningshals 800/600 x höjd 900 mm
- Ventilationsanslutning
- Larm anslutning

### Tillbehör

- bia oljenivåalarm typ OSA + R6 med 5m kabel alt. 20m kabel
- Separat provtagningsbrunn typ PTB 455
- Fast/flytande betäckning typ A6 med texten AVSKILJARE
- bia markankarset i betong
- bia förankringsband
- bia förankringsbyglar
- Förhöjningshals 500/1000mm
- Fallskydd
- Lyftöglor

### Material

Cistern	Glasfiberarmerad polyester ( ca 30 % återvunnen hårdplast i manteln )
In-/utlopp	PP/PVC markavloppsrör
Tätningar	NBR-gummi